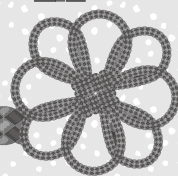


組紐を作ろう!

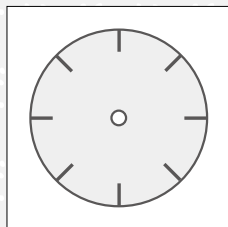
アニメ映画『君の名は。』の大ヒットからはや2年、作品の中で重要な役割を果たした組紐を、家で複雑な道具や作業なしに作れる方法を紹介します。



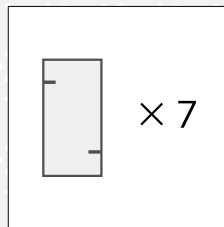
準備

〔必要なもの〕 段ボール、刺繍糸^{ししゅう}7本、はさみ、クリップ、ペン

1. 下の図のように段ボールを【円盤】と7つの【糸巻】に切り分け、太線に従い切れ込みを入れる。【円盤】には中央にペンで穴をあける。



◀ 【円盤】
直径は10cmほど



▶ 【糸巻】
縦2cm×横1cm



▲作業写真

2. 7本の刺繍糸をひとまとめに結び、【円盤】の穴に通す。
ここで絡まってしまわないよう糸は【糸巻】に巻き付けておく。

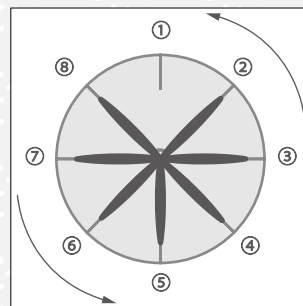
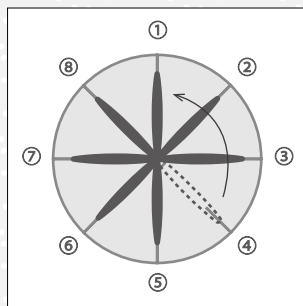
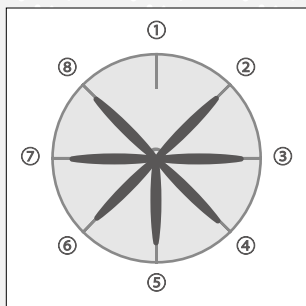


【糸巻】を引っ張って常に糸をぴんと張ってある状態にしておきます。

さらに、たるまないように刺繍糸の結び目をクリップで挟み、おもりにしておくことで編み目がきれいに仕上がるのでおすすめです。

作り方

1. 下の図のように、刺繍糸を1本ずつ【円盤】の①以外の切れ込みに引っ掛ける。
2. 図のように④の刺繍糸を①に引っ掛ける。
3. 刺繍糸のかかっていない切れ込みが上にくるように【円盤】を回転させる。



4. 作業2と3を繰り返す。
5. 好みの長さになったら刺繍糸を【円盤】から引き抜き、糸を結んで余った糸を切れば完成!



完成した組紐の長さは使った刺繍糸の半分程度になる▶